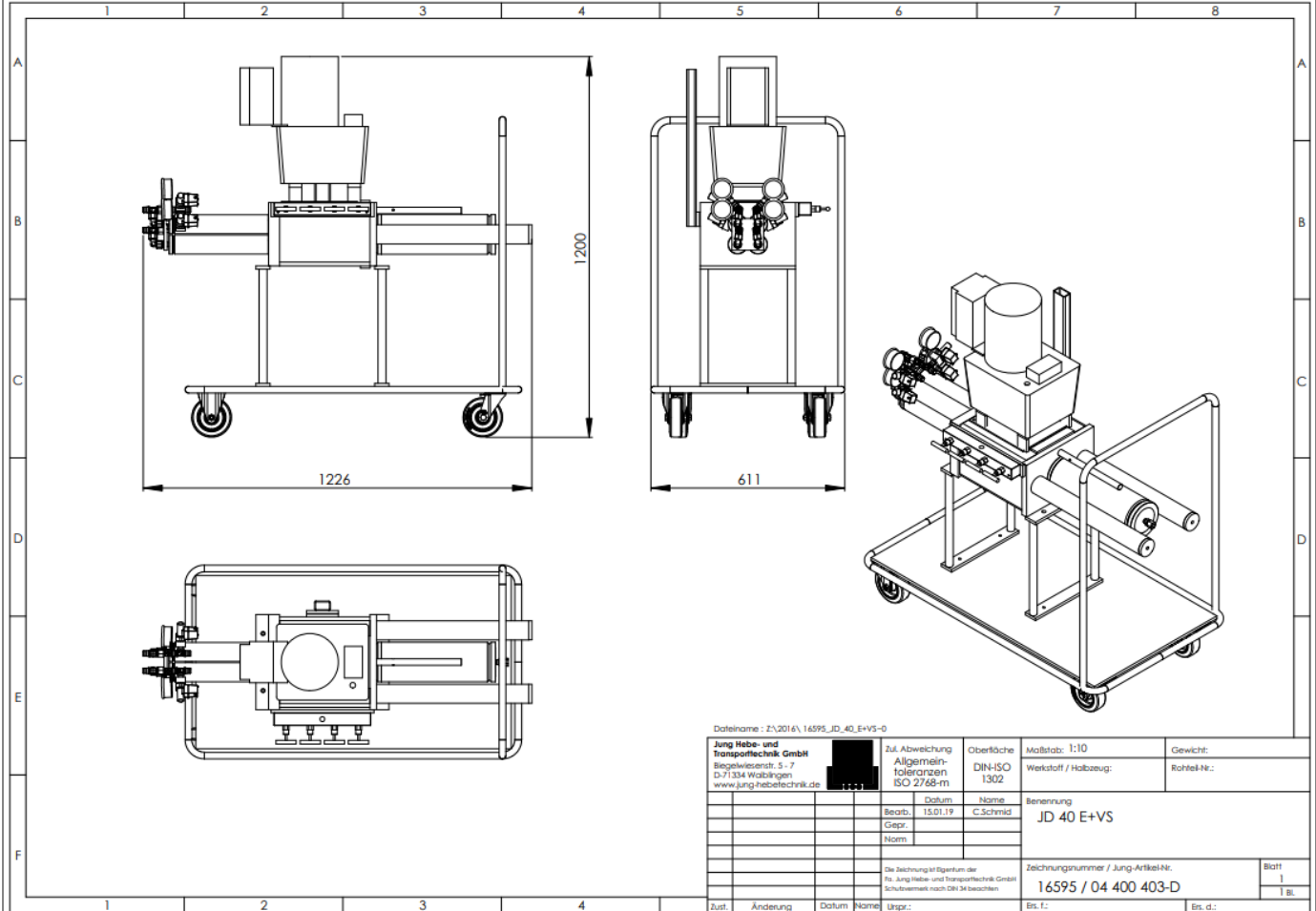


Dimensions: Synchronized Lifting System

Models **SLS40** & **SLS80**



Dateiname : Z:\2016\ 16595_JD_40_E+VS-0

Jung Hebe- und Transporttechnik GmbH Biegeleisenstr. 5 - 7 D-71334 Walsflingen www.jung-hebetechnik.de		Zul. Abweichung Allgmein- toleranzen ISO 2768-m	Oberflache DIN-ISO 1302	Mastab: 1:10 Werkstoff / Halbzeug:	Gewicht: Rohteil-Nr.:
		Datum	Name	Benennung	
		Bearb. 15.01.19	C.Schmid	JD 40 E+VS	
		Gepr.:			
		Norm			
Die Zeichnung ist Eigentum der Fa. Jung Hebe- und Transporttechnik GmbH Schutzmarke nach DIN 34 beschriftet.				Zeichnungsnummer / Jung-Artikel-Nr. 16595 / 04 400 403-D	
Zust.	nderung	Datum	Name	Urspr.:	Blatt 1 1 Bl.
					Bis. f.: Bis. d.: